

# DOSSIER EXPOSANT

## CATALOGUE TARIFS SOLUTIONS D'AMÉNAGEMENT

VANNES 18 / 21 SEPT 2019

**126<sup>e</sup> CONGRÈS NATIONAL**

DES SAPEURS-POMPIERS

DE FRANCE

BIENVENUE EN MORBIHAN



 [WWW.CONGRES2019.POMPIERS.FR](http://WWW.CONGRES2019.POMPIERS.FR)



**STANDS INTÉRIEURS**

Stand intérieur nu .....	P. 3
Stand intérieur équipé .....	P. 4-5
Stand intérieur clé en main .....	P. 6-7

**STAND EXTÉRIEUR**

Stand nu .....	P. 8
Structures .....	P. 8
Cloisons et réserves .....	P. 8
Réseaux .....	P. 9
Mobilier .....	P. 9
Autres options spécifiques .....	P. 9

<b>KITS EXPOSANTS, DROITS D'INSCRIPTION, SERVICES .....</b>	<b>P.10</b>
---	-------------

**FICHES ANNEXES**

Mobilier .....	P. 11
Signalétique .....	P. 12

## ESPACE NU :

Délimitation par un traçage au sol

Surface minimum de 3 x 3 = 9 m<sup>2</sup> et au dessus, par multiple de 9 m<sup>2</sup>

Moquette aiguilletée avec polyane de protection

Coffret électrique 16 A de 3 kw (4 prises)

- stand jusqu'à 27 m<sup>2</sup> : 2 Kits «Ile aux Moines»
- stand de 27 m<sup>2</sup> à 72 m<sup>2</sup> : 3 Kits «Ile aux Moines»
- stand supérieur à 72 m<sup>2</sup> : 4 Kits «Ile aux Moines»

Tarif au m<sup>2</sup> : ..... 190,00 € HT/ m<sup>2</sup>

## ANGLE DE STAND INTÉRIEURS 10% DU PRIX DE BASE DU STAND HT

- Stands de 27m<sup>2</sup> : 1 angle ouvert maxi
- Stands de 36 et 45m<sup>2</sup> : 2 angles ouverts maxi
- Stands au-dessus de 45m<sup>2</sup> : 2 ou 4 angles ouverts au choix
- Autres demandes : sur devis

## CLOISONS ET RÉSERVES

Réserve de stand 1 / 2 / 3 / 4 m<sup>2</sup> avec cloison et porte fermant à clé (le m<sup>2</sup>) : ..... 168,00 € HT / m<sup>2</sup>

Fourniture de porte fermant à clé : ..... 95,00 € HT

Fourniture de cloison Ht 2,5 m (le mètre linéaire) : ..... 33,00 € HT

Fourniture d'une barre LED 40 w : ..... 74,00 € HT

## RÉSEAUX

- Coffret électrique

16 A de 3 kw (4 prises) : ..... 183,00 € HT

16 A de 13 kw : ..... 408,00 € HT

Branchement 32A Tri de 7 à 12 Kw : ..... 400,00 € HT

Branchement 32A Tri de 19 à 36 Kw : ..... sur devis

• Eau : évier autonome (eau froide) : ..... 250,00 € HT

• Wifi (1 appareil par connexion) : ..... 37,00 € HT

## MOBILIER\*

• Banque d'accueil + 2 tabourets «Chamonix» : ..... 189,00 € HT

• Table basse + 3 fauteuils - New Rondo : ..... 296,00 € HT

• Table haute + 3 tabourets hauts Z Stand Up : ..... 214,00 € HT

• Présentoir documents A4 «Dupont» : ..... 90,00 € HT

• Ecran 50" sur pied avec prise USB : ..... 694,00 € HT

• Réfrigérateur 140 L : ..... 140,00 € HT

• Réfrigérateur 240 L : ..... 240,00 € HT

## AUTRES OPTIONS SPÉCIFIQUES :

Pour agrémenter votre stand : terrasse, signalétique, décoration florale, éclairage, mobilier particulier....

Consultation et commande directe sur le site : [www.congres2019.pompiers.fr](http://www.congres2019.pompiers.fr)

## STAND - ÉQUIPEMENTS DE BASE

- Moquette aiguilletée avec polyane de protection
- Cloison modulaire H 2.50 m remplissage en méla blanc
- 1 enseigne drapeau 40 x 40 avec nom exposant et n° de stand.
- 1 coffret électrique 3 Kw (4 prises)
- 1 barre LED 40 w (1U / 9 m<sup>2</sup>)

- stand jusqu'à 27 m<sup>2</sup> : 2 Kits «Ile aux Moines»
- stand de 27 m<sup>2</sup> à 72 m<sup>2</sup> : 3 Kits «Ile aux Moines»
- stand supérieur à 72 m<sup>2</sup> : 4 Kits «Ile aux Moines»

### Tarif :

9 m <sup>2</sup> :	2 147,00 € HT
18 m <sup>2</sup> :	4 294,00 € HT
27 m <sup>2</sup> :	5 702,00 € HT
36 m <sup>2</sup> :	7 602,00 € HT
45 m <sup>2</sup> :	8 840,00 € HT
54 m <sup>2</sup> :	10 608,00 € HT
Supérieur à 54 m <sup>2</sup> (par multiple de 9 m <sup>2</sup> : 195,00 € HT au m <sup>2</sup> )	

## OPTIONS COMPLÉMENTAIRES

### ANGLE DE STAND INTÉRIEURS 10% DU PRIX DE BASE DU STAND HT

- Stands de 27m<sup>2</sup> : 1 angle ouvert maxi
- Stands de 36 et 45m<sup>2</sup> : 2 angles ouverts maxi
- Stands au-dessus de 45m<sup>2</sup> : 2 ou 4 angles ouverts au choix
- Autres demandes : sur devis

### CLOISONS ET RÉSERVES

Réserve de stand 1 / 2 / 3 / 4 m <sup>2</sup> avec cloison et porte fermant à clé (le m <sup>2</sup> ) :	168,00 € HT / m <sup>2</sup>
Fourniture de porte fermant à clé :	95,00 € HT
Fourniture de cloison Ht 2,5 m (le mètre linéaire) :	33,00 € HT
Fourniture d'une barre LED 40 w :	74,00 € HT

### RÉSEAUX

- Coffret électrique
- 16 A de 3 kw (4 prises) : 183,00 € HT
- 16 A de 13 kw : 408,00 € HT
- Branchement 32A Tri de 7 à 12 Kw : 400,00 € HT
- Branchement 32A Tri de 19 à 36 Kw : sur devis
- Eau : évier autonome (eau froide) : 250,00 € HT
- Wifi (1 appareil par connexion) : 37,00 € HT

Stand intérieur 3x3



Photo non contractuelle

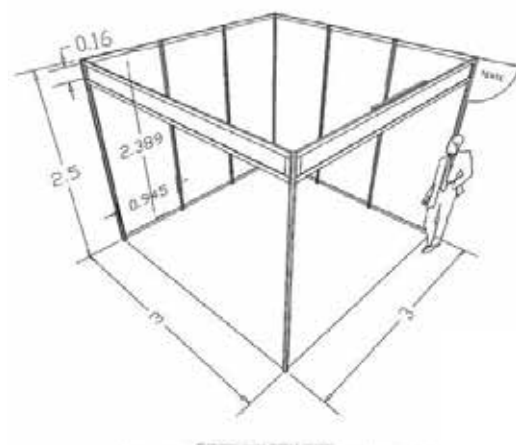


Photo non contractuelle

Sauf erreur typographique.

## MOBILIER\*

- Banque d'accueil + 2 tabourets «Chamonix» : ..... 189,00 € HT
- Table basse + 3 fauteuils - New Rondo : ..... 296,00 € HT
- Table haute + 3 tabourets hauts Z Stand Up : ..... 214,00 € HT
- Présentoir documents A4 «Dupont» : ..... 90,00 € HT
- Ecran 50" sur pied avec prise USB : ..... 694,00 € HT
- Réfrigérateur 140 L : ..... 140,00 € HT
- Réfrigérateur 240 L : ..... 240,00 € HT

## AUTRES OPTIONS SPÉCIFIQUES :

Pour agrémenter votre stand : terrasse, signalétique, décoration florale, éclairage, mobilier particulier...

Consultation et commande directe sur le site : [www.congres2019.pompiers.fr](http://www.congres2019.pompiers.fr)

## STAND CLÉ EN MAINS COMPRENANT

- Moquette aiguilletée avec polyane de protection
- Cloison mélaminé remplissage en méla blanc H 2.50 m
- Structure alu gris galet - Simple raidisseur alu gris galet
- 1 barre LED 40 w (1U /9 m<sup>2</sup>)
- 1 réserve 2 m<sup>2</sup> fermant à clé
- 1 enseigne drapeau
- 1 coffret électrique 3 Kw (4 prises)
- 1 Pack mobilier comprenant 1 table et 3 chaises

- stand jusqu'à 27 m<sup>2</sup> : 2 Kits «Ile aux Moines»
- stand de 27 m<sup>2</sup> à 72 m<sup>2</sup> : 3 Kits «Ile aux Moines»
- stand supérieur à 72 m<sup>2</sup> : 4 Kits «Ile aux Moines»

### Tarif :

18 m <sup>2</sup> :	5 011,00 € HT
27 m <sup>2</sup> :	7 517,00 € HT
36 m <sup>2</sup> :	10 022,00 € HT
45 m <sup>2</sup> :	11 677,00 € HT
54 m <sup>2</sup> :	14 012,00 € HT
Supérieur à 54 m <sup>2</sup> (par multiple de 9 m <sup>2</sup> :	252,00 € HT au m <sup>2</sup> )



Photo non contractuelle

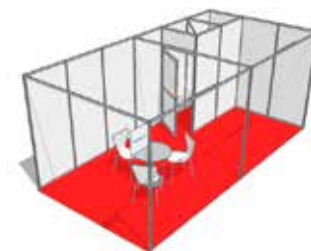


Photo non contractuelle

## OPTIONS COMPLÉMENTAIRES

### ANGLE DE STAND INTÉRIEURS 10% DU PRIX DE BASE DU STAND HT

- Stands de 27m<sup>2</sup> : 1 angle ouvert maxi
- Stands de 36 et 45m<sup>2</sup> : 2 angles ouverts maxi
- Stands au-dessus de 45m<sup>2</sup> : 2 ou 4 angles ouverts au choix
- Autres demandes : sur devis

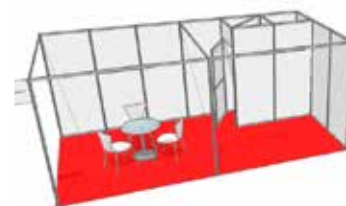


Photo non contractuelle

### CLOISONS ET RÉSERVES

Réserve de stand 1 / 2 / 3 / 4 m <sup>2</sup> avec cloison et porte fermant à clé (le m <sup>2</sup> ) :	168,00 € HT / m <sup>2</sup>
Fourniture de porte fermant à clé :	95,00 € HT
Fourniture de cloison Ht 2,5 m (le mètre linéaire) :	33,00 € HT
Fourniture d'une barre LED 40w :	74,00 € HT

### RÉSEAUX

- Coffret électrique
- 16 A de 3 kw (4 prises) : 183,00 € HT
- 16 A de 13 kw : 408,00 € HT
- Branchement 32A Tri de 7 à 12 Kw : 400,00 € HT
- Branchement 32A Tri de 19 à 36 Kw : sur devis
- Eau : évier autonome (eau froide) : 250,00 € HT
- Wifi (1 appareil par connexion) : 37,00 € HT

Sauf erreur typographique.

### MOBILIER\*

- Banque d'accueil + 2 tabourets «Chamonix» : ..... 189,00 € HT
- Table basse + 3 fauteuils - New Rondo : ..... 296,00 € HT
- Table haute + 3 tabourets hauts Z Stand Up : ..... 214,00 € HT
- Présentoir documents A4 «Dupont» : ..... 90,00 € HT
- Ecran 50" sur pied avec prise USB : ..... 694,00 € HT
- Réfrigérateur 140 L : ..... 140,00 € HT
- Réfrigérateur 240 L : ..... 240,00 € HT

### AUTRES OPTIONS SPÉCIFIQUES :

Pour agrémenter votre stand : terrasse, signalétique, décoration florale, éclairage, mobilier particulier...

Consultation et commande directe sur le site : [www.congres2019.pompiers.fr](http://www.congres2019.pompiers.fr)

## ESPACE NU

Espace nu surface mini 25 m<sup>2</sup>  
Réalisation par un traçage au sol

### Tarif :

- stand de 25 m<sup>2</sup> à 200 m<sup>2</sup> : ..... 29,00 € HT le m<sup>2</sup>  
+ 2 Kits «Ile aux Moines»
- stand de 201 m<sup>2</sup> à 400 m<sup>2</sup> : ..... 27,00 € HT le m<sup>2</sup>  
+ 3 Kits «Ile aux Moines»
- stand supérieur à 400 m<sup>2</sup> : ..... 25,00 € HT le m<sup>2</sup>  
+ 4 Kits «Ile aux Moines»

## STRUCTURES :

### • Structure Garden

3 x 3 m sans plancher avec lest externe : ..... 370,00 € HT  
Plancher : ..... 150,00 € HT

5 x 5 m sans plancher avec lest externe : ..... 770,00 € HT  
Plancher : ..... 412,00 € HT

Gouttière de raccordement (pour garden 5x5) : ..... 189,00 € HT  
Plancher de raccordement (pour garden 5x5) : ..... 83,00 € HT  
Façade cristal (pour garden 5x5) : ..... 135,00 € HT

### • Structure bi-pentes

Surface 200 m<sup>2</sup> (20 x 10) : ..... 5 400,00 € HT  
Plancher : ..... 3 300,00 € HT  
Façade rideau Cristal Neuf (Rideau de 5ml) : ..... 462,00 € HT  
Façade rideau Cristal second choix - déjà utilisé (Rideau de 5ml) : ..... 152,00 € HT

Surface 225 m<sup>2</sup> (15 x 15) : ..... 5 900,00 € HT  
Plancher : ..... 3 713,00 € HT

• Moquette aiguilletée ..... 10,00 € HT le m<sup>2</sup>

• Gouttière de raccordement de structure selon disposition souhaitée : ..... sur devis

Autres aménagements sur demande

## CLOISONS ET RÉSERVES

Réserve de stand 1 / 2 / 3 / 4 m<sup>2</sup> avec cloison et porte fermant à clé : .. 168,00 € HT / m<sup>2</sup>  
Fourniture de porte fermant à clé : ..... 95,00 € HT  
Fourniture de cloison Ht 2,5 m (le mètre linéaire) : ..... 33,00 € HT  
Fourniture d'une barre LED 40 w : ..... 74,00 € HT

Structure Garden



Photo non contractuelle

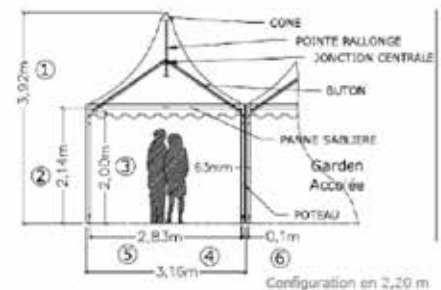


Photo non contractuelle

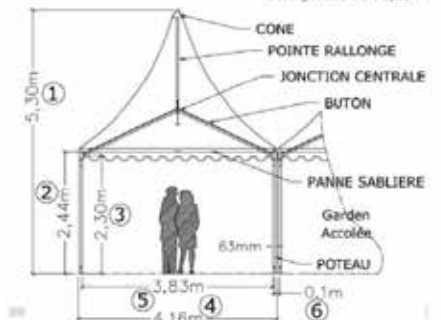


Photo non contractuelle



Photo non contractuelle

Structure bi-pentes



## RÉSEAUX

- Coffret électrique

16 A de 3 kw (4 prises) : ..... 183,00 € HT

16 A de 13 kw : ..... 408,00 € HT

Branchement 32A Tri de 7 à 12 Kw : ..... 400,00 € HT

Branchement 32A Tri de 19 à 36 Kw : ..... sur devis

- Eau : évier autonome (eau froide) : ..... 250,00 € HT

- Wifi (1 appareil par connexion) : ..... 37,00 € HT

## MOBILIER\*

- Banque d'accueil + 2 tabourets «Chamonix» : ..... 189,00 € HT

- Table basse + 3 fauteuils - New Rondo : ..... 296,00 € HT

- Table haute + 3 tabourets hauts Z Stand Up : ..... 214,00 € HT

- Présentoir documents A4 «Dupont» : ..... 90,00 € HT

- Ecran 50" sur pied avec prise USB : ..... 694,00 € HT

- Réfrigérateur 140 L : ..... 140,00 € HT

- Réfrigérateur 240 L : ..... 240,00 € HT

## AUTRES OPTIONS SPÉCIFIQUES :

Pour agrémenter votre stand : terrasse, signalétique, décoration florale, éclairage, mobilier particulier...

Consultation et commande directe sur le site : [www.congres2019.pompiers.fr](http://www.congres2019.pompiers.fr)

## KITS EXPOSANTS

Contenus et tarifs des kits :

	Badge nominatif	Malette Congrès	TARIF € HT
Kit Ile d'Arz	1	0	10,00 € HT
Kit Ile aux Moines	1	1	30,00 € HT

## DROITS D'INSCRIPTION

Ils comprennent :

- les frais de traitement du dossier d'inscription
- l'inscription au programme officiel
- l'assistance technique avant, après et pendant la manifestation
- la fourniture des kits exposants :
  - Pour les stands intérieurs :
    - 2 kits «Ile aux Moines» pour les stands inférieurs à 27 m<sup>2</sup>
    - 3 kits «Ile aux Moines» pour les stands de 27 m<sup>2</sup> à 72 m<sup>2</sup>
    - 4 kits «Ile aux Moines» pour les stands supérieurs à 72 m<sup>2</sup>
  - Pour les stands extérieurs :
    - 2 kits «Ile aux Moines» pour les stands de 25 m<sup>2</sup> à 200 m<sup>2</sup>
    - 3 kits «Ile aux Moines» pour les stands de 201 m<sup>2</sup> à 400 m<sup>2</sup>
    - 4 kits «Ile aux Moines» pour les stands supérieurs à 400 m<sup>2</sup>

## TARIFS DROITS D'INSCRIPTION

Stands intérieurs	Surface < 27 m <sup>2</sup>	Surface de 27 m <sup>2</sup> à 72 m <sup>2</sup>	Surface > 72 m <sup>2</sup>
Stands extérieurs	Surface < 200 m <sup>2</sup>	Surface de 201 m <sup>2</sup> à 400 m <sup>2</sup>	Surface > 400 m <sup>2</sup>
Jusqu'au 31/12/2018	160,00 € HT	200,00 € HT	230,00 € HT
Jusqu'au 19/07/2019	210,00 € HT	260,00 € HT	310,00 € HT

## SERVICES

Nettoyage stand (aspirateur, enlèvement déchets) :	10,00 € HT le m <sup>2</sup>
Parking exposant pour la durée du Congrès* (par véhicule < 3,5 T) :	67,00 € HT
Parking exposant pour la durée du Congrès* (par véhicule > 3,5 T) :	155,00 € HT
Chargement et déchargement de palettes :	22,00 € HT / unité

\*En fonction des places disponibles - Dans l'ordre d'inscription



Banque d'accueil + 2 tabourets "Chamonix" : 189,00 € HT

Photo non contractuelle



Table basse + 3 fauteuils -New Rondo : 296,00 € HT

Photo non contractuelle

Présentoir documents A4  
«Dupont» : 90,00 € HT



Photo non contractuelle



Table haute et 3 tabourets hauts Z Stand Up : 214,00 € HT

Photo non contractuelle



Réfrigérateur  
- 140 L : 140,00 € HT  
- 240 L : 240,00 € HT

Photo non contractuelle



Ecran 50" sur pied avec prise USB : 694,00 € HT

Photo non contractuelle

Dans un second temps, nous proposons des prestations supplémentaires pour agrémenter vos stands :

**S**ignalétique sur cloisons



**T**our non-Tissé double face sur mât



**C**omptoir modulaire personnalisable 1/4 de cercle



Renseignements auprès d'un de nos chargés de clientèle sur [www.congres2019.pompiers.fr](http://www.congres2019.pompiers.fr)

Sauf erreur typographique.

Sauf erreurs typographiques - Crédit photos : SDIS, Laurent RANNOU - conception : BEMOX COMMUNICATION - RCS VANNES B 419 752 2019 - TEL 02 97 49 14 20